

CANTER 9C18 DUONIC® 2.0

LINKSLENKER

MODELL / FAHRZEUGTYP

Kabinentyp / Besatzung

Comfort, Einzelkabine / 3

Baumuster	46917512	46917712	46917812	46917915
FUSO Modellcode	FECX1EL3SEUY	FECX1GL3SEUY	FECX1HL3SEUY	FECX1KL3SEUY

ABMESSUNGEN (MM)

Radstand	3400	3850	4300	4750
Gesamtlänge	6055	6730	7230	7780
Kabinenlänge	1625			
Gesamtbreite	2137			
Kabinenbreite	1995			
Gesamthöhe	2230		2225	
Spurweite	Vorn / Hinten		1665 / 1670	
Rahmenhöhe (am Rahmenende)	845	850	845	
Bodenfreiheit	185			
Kabine bis Hinterachse	2875	3325	3775	4225
Kabine bis Rahmenende	4345	5020	5520	6070
Maximale Aufbauhöhe**	4985	5725	6470	7210
Rahmenbreite	850			
Überhang vorn	1185			
Überhang hinten	1395	1695	1745	1845
Vorderachse bis Anfang Aufbau	625			
Empfohlener Abstand Kabine zu Aufbau	100			

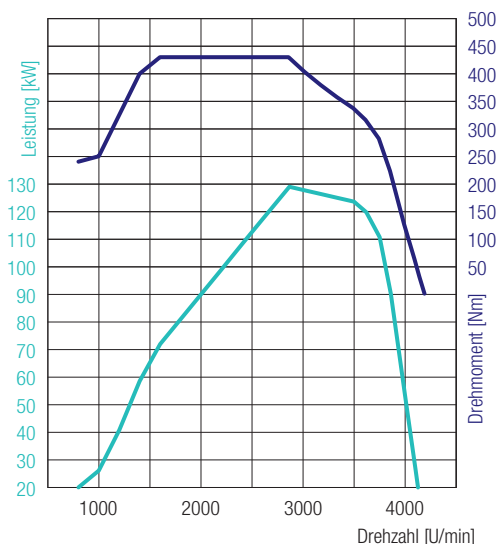
GEWICHTE (KG)

Leergewicht*		2575	2600	2635	2655
	Vorn* / Hinten*	1690 / 885	1670 / 930	1700 / 935	1720 / 935
Minimales Fahrzeuggewicht	2660				
Zulässiges Gesamtgewicht / Gesamtzuggewicht	8550 / 12050				
Achslasten*	Vorn / Hinten	3100 / 5800			
	Gebremst / Ungebremst	3500 / 750			
Fahrgestelltragfähigkeit*		5975	5950	5915	5895

BERECHNETE LEISTUNG

Maximale Geschwindigkeit	km/h	129			
Minimaler Wendekreis (m)	Bordstein zu Bordstein	12,2	13,8	15,2	16,6
	Wand zu Wand	13,8	15,2	16,6	18,0

* Das Gewicht bezieht sich auf das Basisfahrzeug (europäische Serie, einschließlich Kühlmittel, Öl, 90 % Kraftstoff, Reifendichtmittel, Werkzeug und Fahrer mit 75 kg) ohne Sonderausstattung. Mit jeder Sonderausstattung ändert sich das Gewicht entsprechend. ** Berechneter Höchstwert, der je nach Aufbau und Anwendung überprüft werden sollte. Änderungen vorbehalten. Alle Angaben sind Näherungswerte. Die Abbildungen können Zubehör und Sonderausstattungen enthalten, die nicht zum Serienumfang gehören. Das Datenblatt kann Typen und Betreuungsleistungen enthalten, die in einzelnen Ländern nicht angeboten werden.



CANTER 9C18 DUONIC® 2.0 LINKSLENKER

4P10 – 129 kW (175 PS)
430 Nm@1600 U/min
129 kW@2865 U/min

MOTOR (EURO VI)

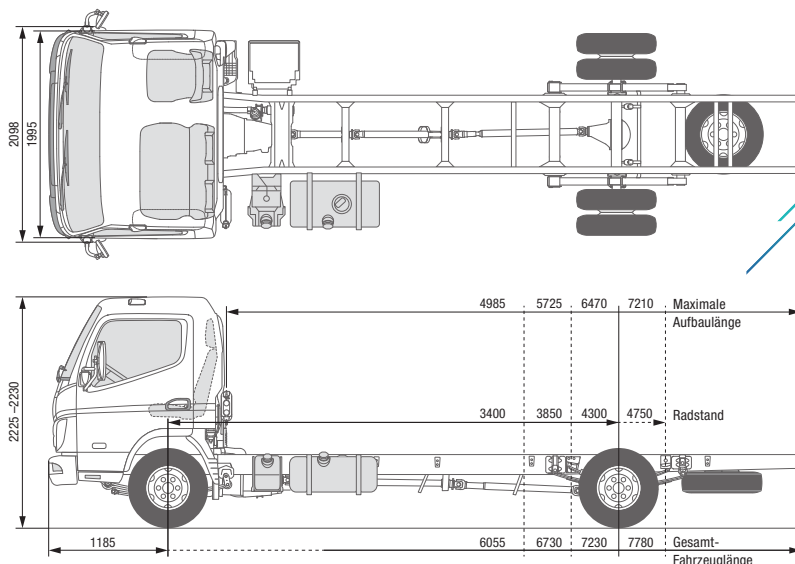
Typ	Wassergekühlter Viertakt-Dieselmotor mit Turboaufladung und Direkteinspritzung mit Ladeluftkühler			
Anzahl der Zylinder	4 in Reihe			
Hubraum	2998 cm ³			
Maximale Leistung	129 kW (175 PS) / 2865 U/min			
Maximales Drehmoment	430 Nm / 1600 U/min			
Dieselpartikelfilter	Lebensdauer ca. 300000 km			
Lichtmaschine	Wechselstrom 12 V, 140 A			
Abgasnachbehandlung	SCR + DPF			
Nebenantrieb (optional)	Typ	31 kW mit Flansch	62 kW mit Flansch	31 kW für direkt angeschlossene Pumpen
	Drehmoment bei Höchstleistung	196 Nm	392 Nm	196 Nm
	Übersetzung	1:0,655	1:0,727	1:0,651
	Drehzahl bei Höchstleistung	1500 U/min		

ANTRIEBSSTRANG

Getriebe	Modell	DUONIC® 2.0: Automatisiertes Schaltgetriebe mit Doppelkupplung, 6 Vorwärtsgänge und 1 Rückwärtsgang
	Übersetzungsverhältnis	5,397 - 3,788 - 2,310 - 1,474 - 1,000 - 0,701 - rückwärts 5,397
Hinterachsübersetzung	Verhältnis	5,714

CHASSIS

Vorderachse / Hinterachse	Modell	F350T / R035T
	Belastbarkeit vorn / hinten	3100 kg / 5800 kg
Reifen		205/75R17.5C 124/122M
		hinten Doppelbereifung, rollwiderstandsoptimierte Reifen
Rad		17,5 x 6,00 - 127 - 6 Radschrauben
Lenkung		Linkslenker
		Kugelumlauflenkung mit Lenkkraftverstärker, neigbare Teleskoplenksäule mit Lenkradschloss
Bremsen	Betriebsbremse	Hydraulisch mit Vakuum-Servounterstützung, Zweikreis mit lastabhängigem Bremskraftventil an Hinterrädern
	Vorn / hinten	Scheibenbremse (252 x 40)
	Feststellbremse	Mechanische Innenbackenbremse auf Antriebswelle an Getrieberückseite
	Zusatzbremse	Abgasbremse (50 kW)
Aufhängung	Vorn / hinten	Blatthalbfeder mit Stoßdämpfer und Stabilisator
Rahmen	Typ	Leiterrahmen mit Verstärkungen und Querträgern
Fassungsvermögen des Kraftstofftanks		100 Liter
Elektrisches System – Batterien		12 V (100 AH - 760 A(EN))



CANTER 9C18 DUONIC® 2.0 RECHTSLENKER

MODELL / FAHRZEUGTYP

	9C18			
Kabinentyp / Besatzung	Comfort, Einzelkabine / 3			
Baumuster	46917522	46917722	46917822	46917925
FUSO Modellcode	FECX1ER3SEUY	FECX1GR3SEUY	FECX1HR3SEUY	FECX1KR3SEUY

ABMESSUNGEN (MM)

Radstand	3400	3850	4300	4750
Gesamtlänge	6055	6730	7230	7780
Kabinenlänge	1625			
Gesamtbreite	2137			
Kabinenbreite	1995			
Gesamthöhe	2230		2225	
Spurweite	Vorn / Hinten		1665 / 1670	
Rahmenhöhe (am Rahmenende)	845	850	845	
Bodenfreiheit	185			
Kabine bis Hinterachse	2875	3325	3775	4225
Kabine bis Rahmenende	4345	5020	5520	6070
Maximale Aufbauhöhe**	4985	5725	6470	7210
Rahmenbreite	850			
Überhang vorn	1185			
Überhang hinten	1395	1695	1745	1845
Vorderachse bis Anfang Aufbau	625			
Empfohlener Abstand Kabine zu Aufbau	100			

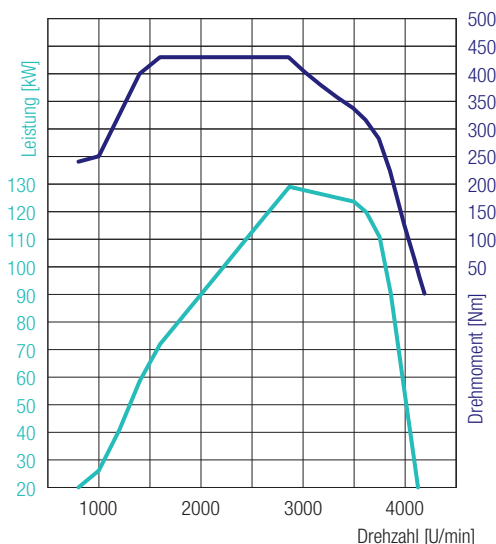
GEWICHTE (KG)

Leergewicht*		2575	2600	2635	2655
	Vorn* / Hinten*	1690 / 885	1670 / 930	1700 / 935	1640 / 1015
Minimales Fahrzeuggewicht		2660			2655
Zulässiges Gesamtgewicht / Gesamtzuggewicht		8550 / 12050			
Achslasten*	Vorn / Hinten	3100 / 5800			
	Gebremst / Ungebremst	3500 / 750			
Fahrgestelltragfähigkeit*		5975	5950	5915	5895

BERECHNETE LEISTUNG

Maximale Geschwindigkeit	km/h	129			
Minimaler Wendekreis (m)	Bordstein zu Bordstein	12,2	13,8	15,2	16,6
	Wand zu Wand	13,8	15,2	16,6	18,0

* Das Gewicht bezieht sich auf das Basisfahrzeug (europäische Serie, einschließlich Kühlmittel, Öl, 90 % Kraftstoff, Reifendichtmittel, Werkzeug und Fahrer mit 75 kg) ohne Sonderausstattung. Mit jeder Sonderausstattung ändert sich das Gewicht entsprechend. ** Berechneter Höchstwert, der je nach Aufbau und Anwendung überprüft werden sollte. Änderungen vorbehalten. Alle Angaben sind Näherungswerte. Die Abbildungen können Zubehör und Sonderausstattungen enthalten, die nicht zum Serienumfang gehören. Das Datenblatt kann Typen und Betreuungsleistungen enthalten, die in einzelnen Ländern nicht angeboten werden.



4P10 – 129 kW (175 PS)
 430 Nm@1600 U/min
 129 kW@2865 U/min

CANTER 9C18 DUONIC® 2.0 RECHTSLENKER

MOTOR (EURO VI)

Typ	Wassergekühlter Viertakt-Dieselmotor mit Turboaufladung und Direkteinspritzung mit Ladeluftkühler			
Anzahl der Zylinder	4 in Reihe			
Hubraum	2998 cm ³			
Maximale Leistung	129 kW (175 PS) / 2865 U/min			
Maximales Drehmoment	430 Nm / 1600 U/min			
Dieselpartikelfilter	Lebensdauer ca. 300000 km			
Lichtmaschine	Wechselstrom 12 V, 140 A			
Abgasnachbehandlung	SCR + DPF			
Nebenantrieb (optional)	Typ	31 kW mit Flansch	62 kW mit Flansch	31 kW für direkt angeschlossene Pumpen
	Drehmoment bei Höchstleistung	196 Nm	392 Nm	196 Nm
	Übersetzung	1:0,655	1:0,727	1:0,651
	Drehzahl bei Höchstleistung	1500 U/min		

ANTRIEBSSTRANG

Getriebe	Modell	DUONIC® 2.0: Automatisiertes Schaltgetriebe mit Doppelkupplung, 6 Vorwärtsgänge und 1 Rückwärtsgang
	Übersetzungsverhältnis	5,397 - 3,788 - 2,310 - 1,474 - 1,000 - 0,701 - rückwärts 5,397
Hinterachsübersetzung	Verhältnis	5,714

CHASSIS

Vorderachse / Hinterachse	Modell	F350T / R035T
	Belastbarkeit vorn / hinten	3100 kg / 5800 kg
Reifen		205/75R17.5C 124/122M
		hinten Doppelbereifung, rollwiderstandsoptimierte Reifen
Rad		17,5 x 6,00 - 127 - 6 Radschrauben
Lenkung		Rechtslenker
		Kugelumlauflenkung mit Lenkkraftverstärker, neigbare Teleskoplenksäule mit Lenkradschloss
Bremsen	Betriebsbremse	Hydraulisch mit Vakuum-Servounterstützung, Zweikreis mit lastabhängigem Bremskraftventil an Hinterrädern
	Vorn / hinten	Scheibenbremse (252 x 40)
	Feststellbremse	Mechanische Innenbackenbremse auf Antriebswelle an Getrieberückseite
	Zusatzbremse	Abgasbremse (50 kW)
Aufhängung	Vorn / hinten	Blatthalbfeder mit Stoßdämpfer und Stabilisator
Rahmen	Typ	Leiterrahmen mit Verstärkungen und Querträgern
Fassungsvermögen des Kraftstofftanks		100 Liter
Elektrisches System – Batterien		12 V (100 AH - 760 A(EN))